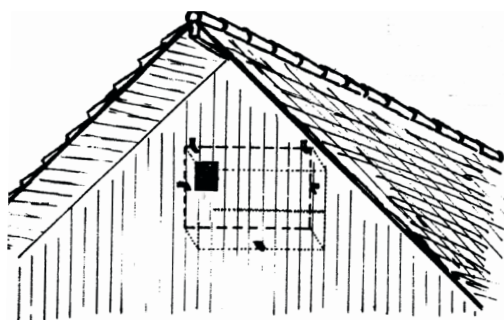


Nichoir pour faucons crécerelles & effraies des clochers

En accrochant des nichoirs aux bâtiments appropriés, nous soutenons les faucons crécerelles et les effraies des clochers. Pour les faucons crécerelles, le succès de reproduction moyen est de 3,9 jeunes dans les nichoirs alors qu'il est de 1,5 jeune dans les arbres!

Des habitats appropriés

Les faucons crécerelles et les effraies des clochers colonisent des paysages plus ou moins ouverts. Ils apprécient les sites de nidification sur les hauts bâtiments, particulièrement ceux qui sont orientés vers les zones agricoles ouvertes. Idéalement, il s'agit de la façade d'un bâtiment orientée vers l'est, avec peu de dérangement et un accès dégagé pour l'envol. Les silos,



arbres fruitiers, pylônes ou autres qui se trouvent à proximité, peuvent servir d'affût. Il devrait y avoir si possible sur le bâtiment d'autres ouvertures ou des cachettes (poutres, coins protégés sous le toit). Les oiseaux les utilisent pour se reposer. Quand il y a de la neige, ces autres ouvertures leur permettent de chasser à l'intérieur du bâtiment.

Des « boîtes » efficaces

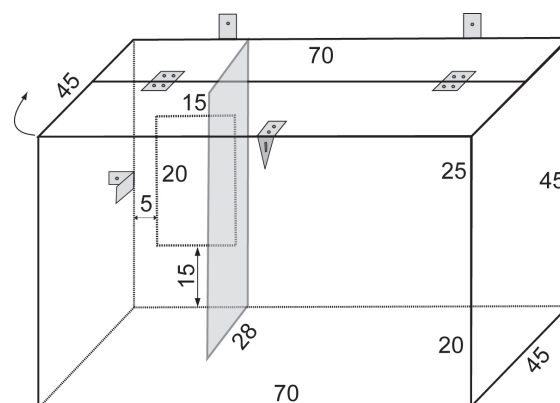
Les dimensions minimales sont notées sur notre schéma. Des planches de bois de 20 mm d'épais-



seur au min., 2 charnières, un cadenas avec un système de fermeture solide et 4 petites équerres en fer sont nécessaires.

Montage si possible à l'intérieur du bâtiment

Nous recommandons d'accrocher le nichoir, si possible, sur la paroi interne du bâtiment, où il

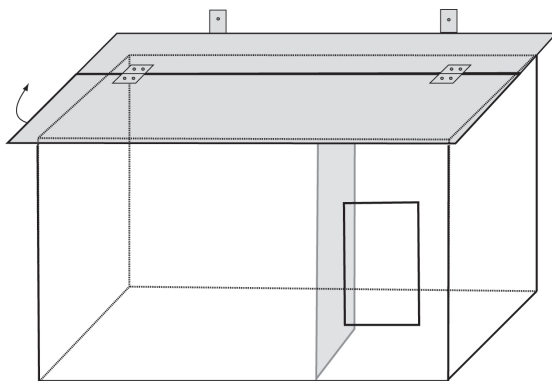


sera mieux protégé des intempéries et des prédateurs. De plus, il sera à l'abri des fouines et l'accès sera facilité pour le contrôle et le nettoyage. Cependant, avec ce montage, un trou de 15 × 20 cm dans la paroi est nécessaire, le nidoch doit être suspendu à 5 m au min. au-dessus du sol.

Lors du montage extérieur, on fait attention de garder la plus grande distance possible entre les poutres du toit et le nidoch afin de tenir les fouines à l'écart.

Les effraies des clochers aiment l'obscurité

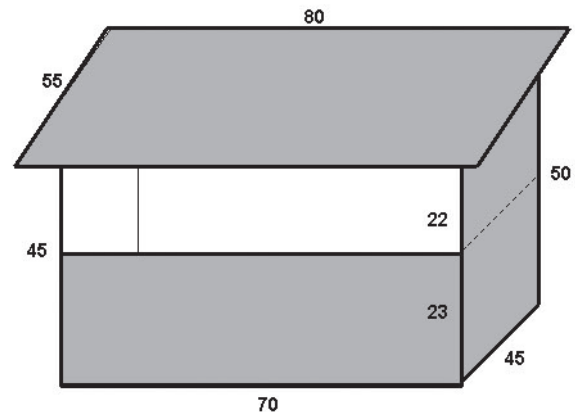
Si les nidochs sont destinés aux effraies des clochers, on installe à côté de l'entrée une planche verticale de 20 cm de large (en gris sur le schéma) afin d'avoir un couloir de 12 cm de large. Cela permet d'obscurcir la cavité de nidification.



Nidoch extérieur pour les effraies des clochers: les dimensions sont données sur le croquis au recto. Ce modèle doit être fixé à un endroit plutôt protégé des intempéries.

Des nidochs ouverts pour les faucons crécerelles

Nous proposons aussi un modèle ouvert pour l'extérieur (sur des silos ou des pylônes, p. ex.), les faucons crécerelles l'adoptent facilement. Le bois doit être cependant traité contre les intempéries. Nous recommandons dans ce cas-là de recouvrir le toit d'une tôle en éternit p. ex. Si le nidoch est monté près d'une fenêtre fermée, par laquelle un nettoyage est possible, nous conseillons de confectionner une ouverture à bascule sur le côté.



Nidoch extérieur pour les faucons crécerelles.

Entretien minime

Le sol du nidoch est recouvert d'une couche de copeaux de bois, de sciure ou de sable, qu'il faut changer 1× pendant la saison froide. Si on dérange les effraies durant la journée, elles risquent d'abandonner la nichée ou un prédateur pourrait les attaquer. C'est pourquoi, les contrôles ont lieu le soir ou la nuit.