

**Nisthilfen für  
Tiere in  
Siedlungsraum,  
Feld, Wald und  
Gewässer**



# Nisthilfen für Tiere in Siedlungs

**N**isthilfen sind ein Teil der Artenförderung und passen damit bestens in den Dreiklang der Instrumente zur Erhaltung und Förderung der Biodiversität:

- **Habitat**

Naturschutz auf der ganzen Fläche, in Siedlungen, im Landwirtschaftsland, im Wald, an den Gewässern und Seen sowie im Berggebiet.

- **Gebiete**

Schutz und Förderung der Vorrangflächen für die Biodiversität wie Naturschutzgebiete, Waldreservate, Nationalpärke und national bedeutende Biotope.

- **Arten**

Spezifische Artenförderungsmaßnahmen zusätzlich zu den beiden anderen Instrumenten. Vielfach sind das besondere Lebensraummaßnahmen oder das Anbringen und der Unterhalt von Nisthilfen.

Im Idealfall werden Artenförderungsmaßnahmen und damit auch Nisthilfen mit der Zeit gar nicht mehr nötig, weil der Lebensraum ausreichend natürliche Strukturen und Nistmöglichkeiten bietet.

In den vier folgenden Kapiteln zeigen wir die wichtigsten Nisthilfen für Wildtiere. **Noch viel mehr Details zu den Nisthilfen und alle Baupläne im Grossformat sind zu finden auf [www.birdlife.ch/nisthilfen](http://www.birdlife.ch/nisthilfen).**

# raum, Feld, Wald und Gewässer

**Nisthilfen sind eine gute Möglichkeit**, rasch das Angebot an Nistplätzen zu erweitern. Hier lassen sich Wildtiere oft auch besonders gut beobachten, gerade im Siedlungsraum. **Damit Nisthilfen Sinn machen, braucht es unbedingt auch den geeigneten naturnahen Lebensraum.**

## Siedlungsraum

Seite 4



## Wald

Seite 18



## Kulturland

Seite 24



## Gewässer

Seite 30



**BirdLife aktiv**  
Praxishilfe Biodiversität





## Siedlungsraum

Agglomerationen, Städte und Dörfer können eine grosse biologische Vielfalt beherbergen, wenn die nötigen Voraussetzungen geschaffen werden: den nicht überbauten Boden nicht versiegeln, einheimische Bäume und Sträucher pflanzen, den Boden möglichst mager lassen und einheimische Blumenmischungen ansäen, Wiesenblumen blühen lassen und nicht oft und nicht zu tief schneiden, sandige und kiesige Bodenstellen offen lassen, kein Gift spritzen.

# Siedlungsraum

**G**erade im Siedlungsraum sind Nisthilfen für Vögel, Fledermäuse und Insekten besonders wertvoll. Vielfach fehlen alte Bäume mit Höhlen. An neuen Gebäuden entstehen Brutnischen nicht von selber beim Bau, und altes Holz und Stängel für Insekten sind oft rar.

Verdichtet bauen bedeutet nicht, die Natur aus dem Siedlungsraum zu verbannen. Im Gegenteil: naturnahe Elemente wie Hecken mit einheimischen Sträuchern, begrünte Wände oder Bäume helfen mit, den Dichtestress auch für die Menschen zu verringern.

## Naturerlebnis im Siedlungsraum

Auch auf kleinem Platz lässt sich viel für die Natur tun. Damit ermöglichen wir zugleich schöne Naturerlebnisse, gerade auch für Kinder.

Den Hummeln beim Blütenbesuch zuzusehen, den rasant um die Häuser pfeilenden Mauerseglern folgen, Marienkäfer an einem Zweig entdecken oder eine Meisenbrut in der Nisthilfe vom Nestbau bis zum Ausfliegen der

Jungen verfolgen: Das sind Erlebnisse, die uns bleiben und prägen können. Eine gute Planung der Versorgung mit naturnahen Grünräumen garantiert Naturerlebnis und Erholung im Siedlungsraum.

## Garten, Siedlung, Balkon, Umgebungsflächen, Firmenareale

Das Anbringen von Nisthilfen soll immer einhergehen mit Massnahmen für einen naturnahen Lebensraum. Über den Winter stehen gelassene Stängel sind ebenso gut wie eine Insektennisthilfe. Ein grosser Ast- und Laubhaufen sowie Totholz machen einen künstlichen Unterschlupf für Igel unnötig. Dort, wo das zumindest momentan nicht möglich ist, können Nisthilfen gute Dienste leisten. Für Nisthilfen braucht es keineswegs einen eigenen Garten. Sie lassen sich in einer Siedlung und sogar auf dem Balkon anbringen. Sehr geeignet sind auch Umgebungsflächen von Schulhäusern oder anderen öffentlichen Gebäuden und Firmenarealen.

Mehr: [www.birdlife.ch/nisthilfen](http://www.birdlife.ch/nisthilfen)

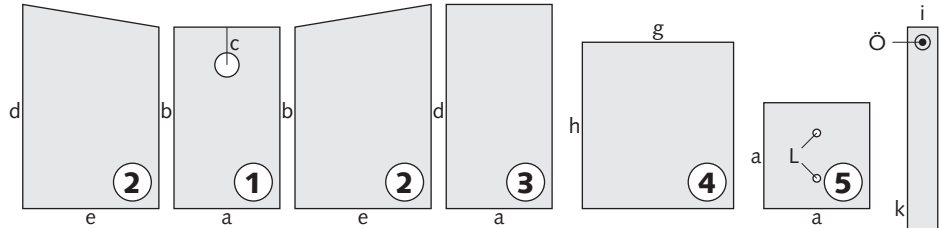


# Holz-Nistkasten für Höhlenbrüter-Vögel zum Selberbauen



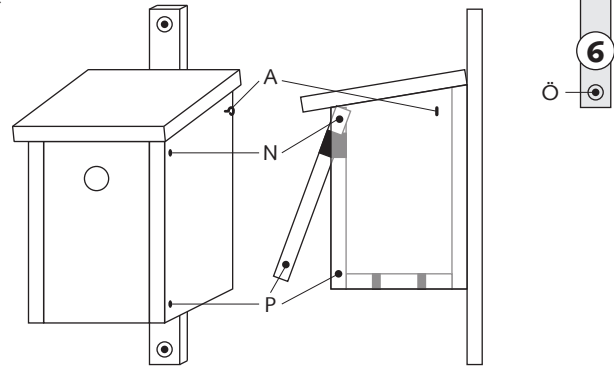
Die klassische Nisthilfe für den Siedlungsraum, den Wald und das Kulturland besteht aus einem **Holzkasten**, der in unterschiedlicher Größe hergestellt wird und sich für bis zu 20 verschiedene Brutvogelarten eignet. Er lässt sich mit dem folgenden Plan gut selber herstellen.

Im Siedlungsraum stehen die folgenden Vogelarten im Vordergrund:



Masse siehe Tabelle nächste Seite  
Brettdicke: 2 cm

- N: Nagel oder Schraube als Drehachse
- P: Arretierung (Nagel oder Drahtstift)
- Ö: Blechösen
- L: Löcher (Ablauf)
- A: Öse für Aufhängung



## Kohlmeise

Brutbeginn	März
Bruten pro Jahr	1-2
Eier pro Brut	6-12
Bebrütung Tage	13-14
Junge im Nest Tage	18
Nest: Moos, Halme	
Größe Flugloch cm	3,0-3,2



## Blaumeise

Brutbeginn	April
Bruten pro Jahr	1-2
Eier pro Brut	6-15
Bebrütung Tage	13-15
Junge im Nest Tage	19-20
Nest: Moos, Halme	
Größe Flugloch cm	2,8



Alle Masse in cm			Blau-, Sumpf-, Tannen- und Haubenmeise	Kohlmeise, Trauerschnäpper, Wendehals, Kleiber	Gartenrotschwanz	Star, Sperlingskauz	Wiedehopf, Zwergohreule	Raufusskauz, Hohltaube, Dohle	Waldkauz
1	Vorderwand	a	14	14	14	16	18	18	25
		b	24	24	24	30	35	35	44
		c	5	5	5	5.5	6	6	9
	Flugloch	Ø	2.8	3.2-3.4	3x4.5	4.5-5	6.5-7	8.5	12
2	Seitenwand	b	24	24	24	30	35	35	44
		d	27	27	27	34	40	40	50
		e	18	18	18	20	22	22	29
3	Rückwand	a	14	14	14	16	18	18	25
		d	27	27	27	34	40	40	50
4	Boden	a	14	14	14	16	18	18	25
		f	14	14	14	16	18	18	25
5	Dach	g	20	20	20	22	24	24	31
		h	22	22	22	26	30	30	40
6	Leiste/Eiche	i	4	4	4	4.5	5	5	6
		k	47	47	47	58	66	66	80

Die Tabelle zeigt die Grösse der einzelnen Teile je nach Vogelart, für welche die Nisthilfe vorgesehen ist. Die Masse sind in Zentimetern angegeben. Verwenden Sie ungehobelte Fichten-, Tannen- oder Föhrenbretter von 2 cm Dicke.

**Holzbeton-**  
**kasten** sind  
auch geeignet  
Hier ein spezielles Modell für den Gartenrotschwanz.



**Kleiber**

Brutbeginn	April
Bruten pro Jahr	1
Eier pro Brut	5-8
Bebrütung Tage	15-18
Junge im Nest Tage	24
Nest: Rindenstücke	
Grösse Flugloch cm	3,2



**Gartenrotschwanz**

Brutbeginn	Mai
Bruten pro Jahr	1(-2)
Eier pro Brut	5-7
Bebrütung Tage	12-14
Junge im Nest Tage	13-17
Nest: unterschiedliche Pflanzen	
Flugloch cm	oval 3,0-5,0



**Star**

Brutbeginn	April
Bruten pro Jahr	1-2
Eier pro Brut	4-6
Bebrütung Tage	12-13
Junge im Nest Tage	20
Nest: dürre Grashalme, Stroh	
Grösse Flugloch cm	4,5-5,0

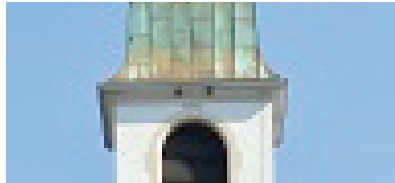
# Weitere Nisthilfen für Vögel im Siedlungsraum



**Die Dohle brütet in Baumhöhlen**, die im Wald der Schwarzspecht zimmert, und in Nischen an Gebäuden. Als Nisthilfen können ihr der Holz-Nistkasten (Seite 7), aber auch andere Kastentypen angeboten werden.

Bewährt hat sich der Holzbetonkasten, der an Bäumen oder sogar Hochspannungsleitungen aufgehängt werden kann. Oft brütet die Dohle in alten Mauern oder an Ge-

bäuden, wo von aussen nur das Einflugloch sichtbar ist und der geräumige Kasten im Innern des Gebäudes angebracht wird. Dohlen brüten gerne in kleinen Kolonien.



Noch spezieller sind die Ansprüche des **Wanderfalke**. Er lässt sich mit Nisthilfen an einzel stehenden, sehr hohen Gebäuden wie Kaminen oder Hochhäusern fördern. Der geräumige Kasten von 70x70 cm wird entweder aussen befestigt oder mit einer grossen Öffnung nach aussen im Innern des Gebäudes. Ein grosser Vorplatz, wie er bei natürlichen Brutplätzen in Felsen besteht, dient dem alten Wanderfalke zum Rupfen der Beute vor dem Verfüttern.



## Dohle

Brutbeginn	April
Bruten pro Jahr	1
Eier pro Brut	3-6
Bebrütung Tage	17-18
Junge im Nest Tage	30-35
Nest: Zweige, Reiser	
Grösse Flugloch cm	8,5



## Wanderfalke

Brutbeginn	März
Bruten pro Jahr	1
Eier pro Brut	3-4
Bebrütung Tage	29-32
Junge im Nest Tage	35-42
Nest: Mulde in bestehendem Material	

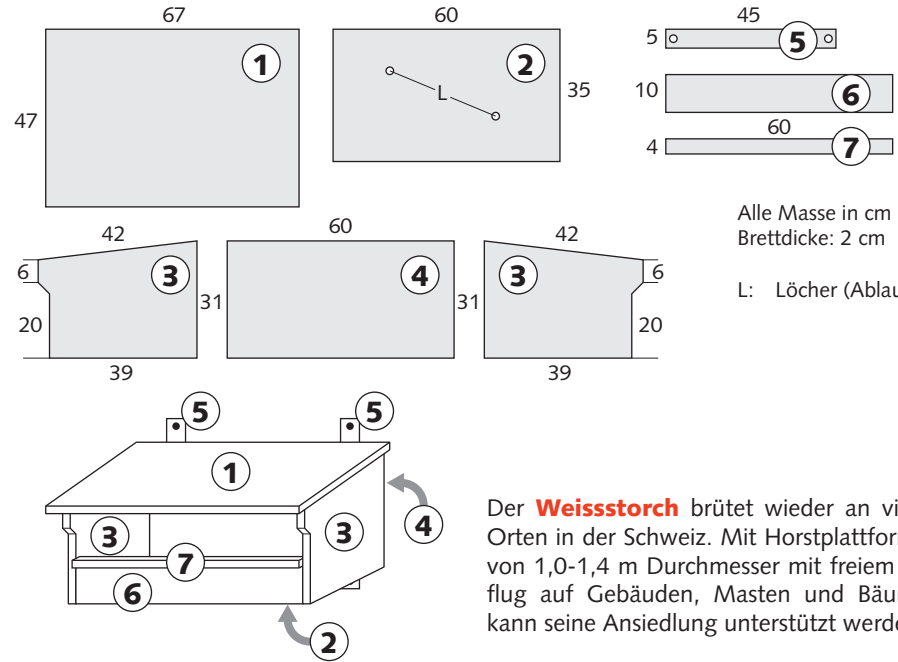




**Der Turmfalke lässt sich in Siedlungen und im Kulturland fördern.** Natürlicherweise brütet er in Nischen und alten Krähenestern. Doch nimmt er sehr gerne Nisthilfen an, die an Kirchtürmen, Scheunen, Lagerhallen, Masten oder hohen Einzelbäumen angebracht werden.

Wichtig ist für alle Arten auf dieser Seite ein freier Anflug und der Schutz vor Mardern durch eine möglichst unerreichbare Lage.

### Turmfalkenkasten



Der **Weissstorch** brütet wieder an vielen Orten in der Schweiz. Mit Horstplattformen von 1,0-1,4 m Durchmesser mit freiem Anflug auf Gebäuden, Masten und Bäumen kann seine Ansiedlung unterstützt werden.



#### Turmfalke

Brutbeginn	April
Bruten pro Jahr	1
Eier pro Brut	4-6
Bebrütung Tage	27-31
Junge im Nest Tage	27-30
Nest: Mulde in bestehendem Material	



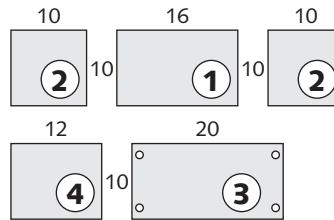
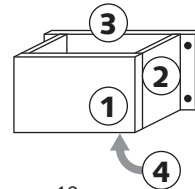
#### Weissstorch

Brutbeginn	März
Bruten pro Jahr	1
Eier pro Brut	3-6
Bebrütung Tage	33-34
Junge im Nest Tage	58-64
Horst: gross, aus Zweigen und Ästen	

# Halbhöhlen und Niststeine für Vögel



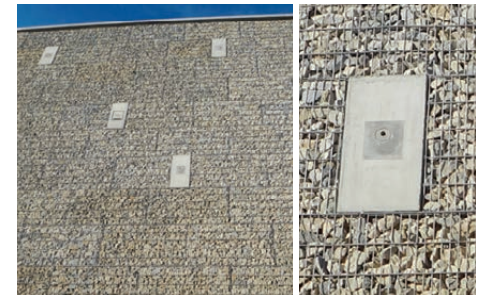
In **Halbhöhlen** brüten Arten, die sonst in Gebäudenischen, auf Balken, an überhängenden Böschungen, an Felsen oder in abgespaltener Baumrinde würden, wie Hausrotschwanz, Bachstelze oder Grauschnäpper. Sie nehmen auch gerne unter Dachvorsprüngen angebrachte Rauchschnäpper an (Seite 12). Der Dreieckskasten (Mitte) wird von der Schweizerischen Vogelwarte vertrieben.



Alle Masse in cm. Brettdicke: 2 cm

Nistkasten mit dem Rückenteil (3) an einer Wand befestigen, so dass der Abstand der Kastenoberkante zum darüberliegenden Balken, Vordach oder ähnlich 4-5 cm beträgt.

**Niststeine** haben eine ähnliche Bedeutung wie Nistkästen, es gibt sie auch für Fledermäuse. Niststeine sind auf dem Markt erhältlich und können beim Erstellen neuer Häuser oder Mauern direkt in den Bau integriert werden. Meist entsprechen ihre Masse jenen von handelsüblichen Backsteinen, was ihren Einbau einfach macht.



## Hausrotschwanz

Brutbeginn	April
Bruten pro Jahr	1-2
Eier pro Brut	5-6
Bebrütung Tage	13
Junge im Nest Tage	16-17
Nest:	Moos, Halme
Grosses Flugloch	



## Bachstelze

Brutbeginn	April
Bruten pro Jahr	2-3
Eier pro Brut	5-6
Bebrütung Tage	12-14
Junge im Nest Tage	13-16
Nest:	trockene Pflanzen
Grosses Flugloch	



## Grauschnäpper

Brutbeginn	Mai
Bruten pro Jahr	1-2
Eier pro Brut	4-5
Bebrütung Tage	12-14
Junge im Nest Tage	11-15
Nest:	Halme
Grosses Flugloch	

## Nisthilfen für Spatzen?

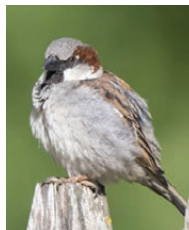


**Spatzen** sind nicht mehr so häufig, wie man meinen könnte. Gebietsweise ging der Bestand des Haussperlings innert zwanzig Jahren um einen Viertel zurück. Der Bestand des Feldsperlings als Bewohner von Kulturland und Dorfrand nimmt etwas zu. Nisthilfen für die Spatzen sind in Gebieten mit neuen Gebäuden ohne Höhlen und Nischen nötig. Sperlinge brüten auch in Nistkasten oder speziellen Spatzenhäusern (Bild oben).



### Feldsperling

Brutbeginn	April
Bruten pro Jahr	2-3
Eier pro Brut	4-6
Bebrütung Tage	11-13
Junge im Nest Tage	13-15
Nest: Gras, Stroh	
Flugloch cm	3,0-3,2



### Haussperling

Brutbeginn	März
Bruten pro Jahr	2-4
Eier pro Brut	2-3
Bebrütung Tage	12-14
Junge im Nest Tage	13-17
Nest: Gras, Stroh, Federn	
Flugloch cm	3,0-3,2

# Schwalbennester



**Die Rauchschnalbe** brütet in napfförmigen, oben offenen Nestern in Ställen mit Vieh. An lehmigen Feuchstellen sammelt sie Material für ihr Nest.

Künstliche Rauchschnalbennester leisten aber auch gute Dienste. Entscheidend ist, dass die Rauchschnalben während der ganzen Brutzeit von März bis Oktober in den Stall hineinfliegen können. Rauchschnalben-Kunstnester werden ausserhalb von Ställen auch von Halbhöhlenbrütern angenommen.



## Rauchschnalbe

Brutbeginn	April
Bruten pro Jahr	2-3
Eier pro Brut	4-6
Bebrütung Tage	15
Junge im Nest Tage	20-24
Nest oben offen	



Natürliche und künstliche Mehlschnalbenester gemischt.



Kotbretter



**Die Mehlschnalbe** baut an der Aussenwand von Gebäuden unter Dachvorsprüngen ihr oben geschlossenes Nest mit kleiner Einflugöffnung. In Siedelungen ist es für die Mehlschnalbe heute sehr schwierig, Lehm-pfützen mit Nistmaterial zu finden. Umso wichtiger ist es, bestehende Koloniestandorte zu schützen, bei Bewohnern und Eigentümern um Verständnis zu werben oder bei der Montage von Kotbrettern zu helfen.

Man kann den Schnalben auch helfen, indem man ihnen kleine Pfützen oder Nisthilfen anbietet. Dass dabei künstliche Nester weniger besetzt sind als natürliche, ist klar: Die natürlichen Nester bauen die Schnalben selber am richtigen Ort, bei den künstlichen ist der Baumeister der Mensch, der sich trotz bestem Bemühen nicht 100% in die Brutplatzwahl der Schnalben hineindenken kann.

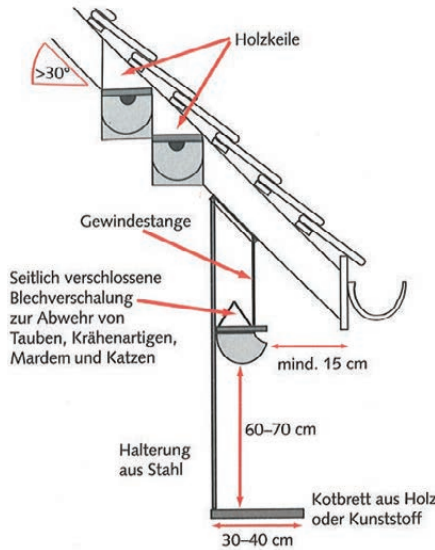
An gegen hundert Orten in der Schweiz haben Natur- und Vogelschutzvereine Schnalbenhäuser errichtet. Diese sind dort sinnvoll, wo keine geeigneten Neststandorte an Gebäuden gefunden werden.



Mehlschwalbennester an Fassade bei Flachdachhaus

### Mehlschwalben-Kunstnester

sollen an Gebäuden angebracht werden, die höchstens 500 m von geeigneten Nahrungsräumen oder einer bestehenden Kolonie entfernt sind. Der Neststandort muss vor Regen und Zugluft geschützt sein. Wichtig ist, dass bei der Montage die Isolationsfolie nicht beschädigt wird. Es kann einige Zeit dauern, bis die Nisthilfen besiedelt werden.



### Mehlschwalbe

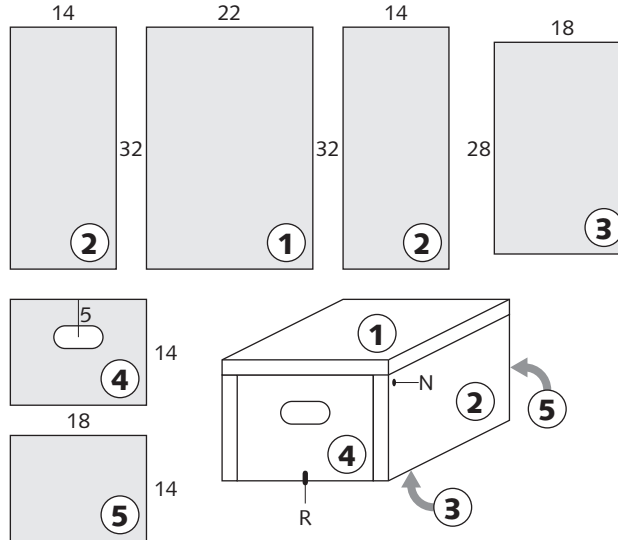
Brutbeginn	April
Bruten pro Jahr	1-3
Eier pro Brut	2-6
Bebrütung Tage	17-20
Junge im Nest Tage	24-26
Nest geschlossen, Einflugloch	



# Seglernistplätze

**In der Schweiz brüten drei Seglerarten: Alpen-, Fahl-** (nur an einem Ort im Tessin) **und Mauersegler. Der Alpensegler** nistet vereinzelt an Felswänden, vor allem aber an hohen Gebäuden und Brücken. Seine Brutplätze werden praktisch alle eingehend betreut. Die meisten Brutplätze liegen in Dachstöcken. Dem Alpensegler kann man mit Nisthilfen unter die Flügel greifen, es braucht dazu aber ganz besondere Voraussetzungen.

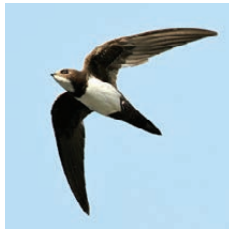
**Deshalb konzentrieren wir uns auf den Mauersegler.** Er leidet unter der Renovation von Gebäuden, wo Öffnungen im Dachbereich, die Zugang zu Bruthöhlen bieten, verschlossen werden. Wichtig ist es, die Löcher zu erhalten (Bild rechts oben) und mit Nisthilfen neue Brutplätze zu schaffen. Nisthilfen müssen hoch über Boden (mindestens 3 m, besser höher) angebracht werden.



Alle Maße in cm  
Brettdicke: 2 cm  
Einflugloch: 6.5x3 cm

N: Nagel/Schraube als Drehachse  
R: Riegel

Der An- und Abflugweg muss sehr frei sein, Bäume und andere Gebäude sollten mindestens 10 m entfernt sein.



<b>Alpensegler</b>	
Brutbeginn	Mai
Bruten pro Jahr	1
Eier pro Brut	2-3
Bebrütung Tage	18-22
Junge im Nest Tage	54-66
Nest: mit Speichel verklebtes, im Flug erhaschtes Material	



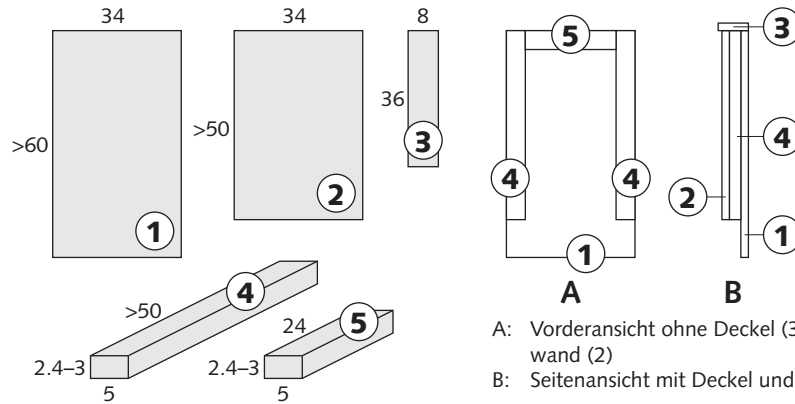
<b>Mauersegler</b>	
Brutbeginn	Mai
Bruten pro Jahr	1
Eier pro Brut	2-3
Bebrütung Tage	20
Junge im Nest Tage	36-48
Nest: mit Speichel verklebtes, im Flug erhaschtes Material	

# Fledermauskasten

**In der Schweiz kommen 30 Fledermausarten vor.** Sie benötigen Quartiere für die Fortpflanzung, für die Tagesruhe, für die Tagesruhe und für den Winter. Quartiere liegen in Dachstöcken, in Höhlen und Bäumen. Da diese oft seit langem benützt werden, ist es entscheidend, dass alle bestehenden Quartiere erhalten werden, vor allem bei Renovationen.

Viele Schweizer Fledermausarten verkriechen sich in Hohlräumen und Spalten an Bäumen und Gebäuden. Ihnen kann man gut mit Fledermauskästen helfen. Zwei Vertreterinnen stellen wir unten vor.

Fledermauskästen kann man an Fassaden, Brücken oder Bäumen an Waldrändern, Lichtungen, Ufergehölzen, Alleen und Obstgärten anbringen. Die Kästen sollten möglichst besonnt und in 4 bis 8 m Höhe aufge-



hängt werden. Wichtig ist die Kastenhöhe – die Tiere sollten sich tief genug in den Kasten zurückziehen können – und die Kastentiefe: Fledermäuse zwängen sich gerne in enge Hohlräume, wo sie mit Bauch und Rücken Kontakt zur Unterlage haben.



**Mehr:** SSF – Stiftung zum Schutze unserer Fledermäuse in der Schweiz  
[www.fledermausschutz.ch](http://www.fledermausschutz.ch)



## Zwergfledermaus

Spaltenbewohner, meist an Aussenwand, in engen Spalten und Ritzen. Ab April in Wochenstubenkolonien, Junge Mai bis Mitte Juni.



## Breitfügel-Fledermaus

Sommerquartiere in warmen Spalten an und in Gebäuden. Junge im Juni, nach 6 Wochen bereits selbständig. Winterquartiere in der Nähe der Sommerquartiere.

# Unterschlupf für Igel

**Für Igel sind Gärten und Anlagen ein wichtiger Lebensraum.** Wir können Igel fördern, indem wir erstens die Gefahren vermeiden, die sie bedrohen: Strassenverkehr, Motorsensen, Zäune, Gift, Schächte und hohe Stufen. Zweitens soll der Siedlungsraum möglichst naturnah sein. Und drittens kann man helfen mit Unterschlüpfen.

Dabei stehen als Wurfplatz, wo das Weibchen die Jungen zur Welt bringt, und Überwinterungsort Hecken, Ast- und Laubhaufen oder Holzstapel im Vordergrund. Zusätzlich kann man den Igel ein eigentliches Igelhaus zur Verfügung stellen. Der Hohlraum sollte 30x30x30 cm gross sein, der Eingang einen Durchmesser von 10 cm haben und nicht direkt in den Ruheraum führen. Wichtig ist der Schutz vor Feuchte von oben und unten. Nestmaterial ist am besten Stroh.



## Igel

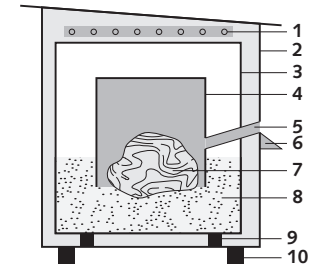
Grosses mit trockenem Gras, altem Laub und Moos sorgfältig ausgepolstertes Nest in Hohlräumen und unter Asthaufen. Junge kommen zwischen Juni und September zur Welt.



# Insekten: Hummel-Nist

**Hummeln bestäuben sehr viele Pflanzen.** Sie nisten in Hohlräumen und in Löchern im Boden. Es gibt spezielle Hummelkästen.

1 Luftlöcher mit Gaze beklebt, 2 Aussenkasten (Holz, ca. 40x40x40 cm), 3 Innenkasten (Karton, ca. 35x35x35 cm), 4 Deckkasten (Karton, ca. 20x20x20 cm), 5 Laufsteg, 6 Landekeil, 7 Polsterwolle, 8 Einstreu, 9 Abstandshölzer (2.5x2.5 cm), 10 Fussklötze

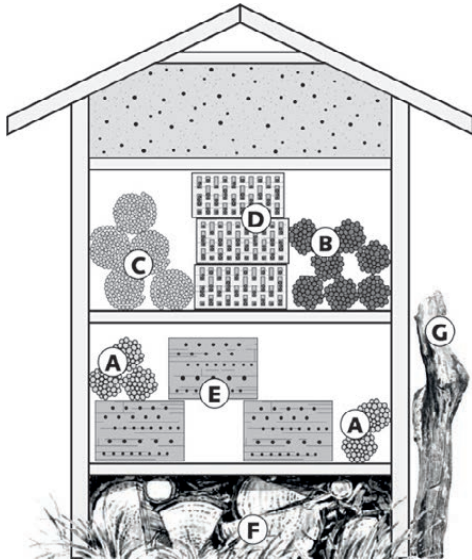


## Steinhummel

Offenes Gelände in Wiesen, Böschungen, Gärten und Parks. Flugzeit April bis September. Nest ober- und unterirdisch in Hohlräumen. Befliegt viele Pflanzenarten.



# hilfe und Wildbienennisthilfen



Knapp 600 **Wildbienenarten** leben in der Schweiz, davon rund die Hälfte auch im Siedlungsraum. Geeignete Niststandorte und ein vielfältiges Blütenangebot sind für das Überleben der Wildbienen wichtig. Sie nisten in Hohlräumen, in markhaltigen Stängeln, in morschem Holz, in Steilwänden oder im offenem Boden. In **Wildbienennisthilfen** sind meistens mehrere dieser Strukturen zu finden: Hohle (A) und markhaltige Stängel (B), Schilfhalm (C), Bambusröhrchen in Lochziegeln (D), Holzblöcke mit Bohrlöchern (E), morsches Holz (F), stehendes Totholz (G).

Nisthilfen anzubieten, macht dann Sinn, wenn in der Nähe **naturnahe Flächen mit einheimischen Blütenpflanzen**, z.B. Magerwiesen, vorhanden sind. Idealerweise gibt es von März bis September eine stetige Blütenfolge.



## Rote Mauerbiene

An Waldrändern und in Lichtungen, oft auch im Siedlungsraum. Sie fliegen April - Juni. Sehr flexibel in der Nistplatzwahl, Hohlräume aller Art. Zwischenwände aus Erde, Lehm



## Scherenbiene

An Waldrändern, in Lichtungen, Obstgärten und Siedlungen. Nistet in Hohlräumen in Holz und Schilf. Steinharter Nestverschluss aus Mörtel und kleinen Steinchen.





## Wald

Verglichen mit dem Siedlungsraum und dem heute oft stark ausgeräumten Kulturland kommen uns die Wälder als naturnah vor. Doch auch im Wald gibt es nur wenige Gebiete, die nicht vom Mensch genutzt werden.

Die Holznutzung soll vermehrt so erfolgen, dass alte Bäume, Höhlenbäume und mehr Totholz im Wald verbleiben. Nisthilfen können mithelfen, Defizite an natürlichen Brutmöglichkeiten zu verringern.

# Wald

**Der Wald ist in unserem intensiv genutzten Land noch vergleichsweise naturnah. Doch viele Stadien einer natürlichen Entwicklung fehlen.** Es sind die ganz jungen Stadien und vor allem die alten, denn die meisten Bäume werden bereits nach etwa einem Drittel ihres natürlichen Alters geschlagen.

Die Auslese beginnt bereits bei den Durchforstungen, wo Bäume mit speziellem Wuchs oder Faulstellen oft entfernt werden zugunsten von langen, geraden Bäumen, die Wertholz produzieren. Viele Waldbesitzer und Förster achten heute bei der Durchforstung aber darauf, keine Höhlenbäume zu fällen. Doch erst ab 5 Höhlenbäumen pro Hektare ist ein genügender Bestand vorhanden.

## Ältere Waldstadien in den Wirtschaftswald integrieren

Wenn die älteren zwei Drittel der natürlichen Waldentwicklung durch das frühe Schlagen des Holzes fehlen, hat das Auswirkungen auf die Tiere und Pflanzen des Waldes. In den fehlen-

den Stadien wären die Bäume immer dicker geworden, mit der Zeit würden sich grosse und kleine natürliche Höhlen bilden. Abbrechende Äste würden Unterschlupf für viele Tiere bieten. Ein grosser Anteil von Totholz bildet Lebensraum für viele spezialisierte Arten.

Diese wertvollen Waldstadien lassen sich zu einem beachtlichen Teil in den Wirtschaftswald integrieren, wenn besondere Bäume, z.B. Höhlenbäume, als Biotopbäume stehengelassen werden, wenn in Altholzinseln und in Naturwaldreservaten die Bäume wirklich alt werden dürfen und wenn Totholz gefördert wird.

## Biotopbäume und Nisthilfen

Nisthilfen und andere besondere Fördermassnahmen können zusätzlich zu den Biotopbäumen, Altholzinseln und zum Totholz sowie den Reservaten einen Beitrag zur Biodiversität im Wald leisten. Im Vordergrund steht heute ein gezielter Einsatz von Nisthilfen für besonders gefährdete Arten.

Mehr: [www.birdlife.ch/nisthilfen](http://www.birdlife.ch/nisthilfen)



# Nisthilfen für Waldvögel, häufige und spezielle



**Im Wald können die verschiedensten Nisthilfen angebracht werden, basierend auf dem Modell des Holzkastens von Seite 6/7.** In Wäldern, wo es (noch) zu wenige natürliche Höhlen hat, werden oft Meisenkästen mit unterschiedlichen Lochgrößen aufgehängt.

In geeigneten Wäldern können Kästen für Eulen wie Raufusskauz (Bild oben) und Waldkauz sowie die Hohltaube angeboten werden.



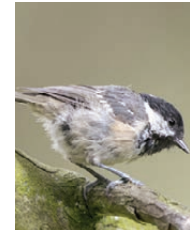
## Raufusskauz

Brutbeginn	März
Bruten pro Jahr	1
Eier pro Brut	3-7
Bebrütung Tage	25-32
Junge im Nest Tage	28-36
Nest: Mulde im Mulm	
Flugloch cm	8,0-8,5



## Sumpfmeise

Brutbeginn	April
Bruten pro Jahr	1(-2)
Eier pro Brut	6-10
Bebrütung Tage	14
Junge im Nest Tage	18
Nest: Moos,	
Flugloch cm	2,8



## Tannenmeise

Brutbeginn	April
Bruten pro Jahr	1-2
Eier pro Brut	6-10
Bebrütung Tage	14
Junge im Nest Tage	16-23
Nest: Moos, Tierhaare	
Flugloch cm	2,8



## Haubenmeise

Brutbeginn	April
Bruten pro Jahr	1-2
Eier pro Brut	5-8
Bebrütung Tage	14
Junge im Nest Tage	20-22
Nest: Moos, Tierhaare	
Flugloch cm	2,8



## Trauerschnäpper

Brutbeginn	Ende April
Bruten pro Jahr	1
Eier pro Brut	4-7
Bebrütung Tage	13-15
Junge im Nest Tage	14-18
Nest: trockene Halme	
Flugloch cm	3,2-3,5



## Waldkauz

Brutbeginn	Feb
Bruten pro Jahr	1
Eier pro Brut	3-6
Bebrütung Tage	28-30
Junge im Nest Tage	32-37
Nest: Mulde im Mulm	
Flugloch cm	12,0



## Hohltaube

Brutbeginn	März
Bruten pro Jahr	2-4
Eier pro Brut	2
Bebrütung Tage	16-18
Junge im Nest Tage	20-30
Nest: Halme und Reisig	
Flugloch cm	8,5

Der **Waldbaumläufer** besiedelt geschlossene Wälder, der **Gartenbaumläufer** eher die waldrandnahen Bereiche sowie Baumbestände im Kulturland und in Siedlungen. Beide Baumläuferarten nisten unter abgeplitterten Rinden, in Nischen alter Bäume.

Hat es zu wenig natürliche Brutplätze wie in Wäldern mit jungen Bäumen können Nisthilfen angebracht werden. Die Vogelwarthe Sempach vertreibt eine Nistrinde (Mitte links), auf dem Markt gibt es auch besondere Kästen, in denen die Baumläufer seitlich in den Brutraum gelangen können. Solche Nisthilfen lassen sich auch basierend auf dem Holzkasten (Seiten 6/7) selber herstellen.

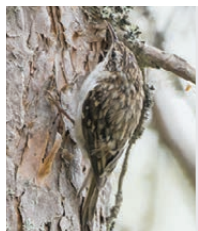


Die **Waldohreule** brütet in alten Nestern von Krähen und anderen grösseren Vögeln. Wo Nistplatzmangel herrscht, können aus Weiden geflochtene Nistkörbe mit einem Durchmesser von 40 cm hoch in Bäumen angebracht werden.

Der **Fischadler** brütet seit hundert Jahren nicht mehr in der Schweiz. Doch die Brutbestände in Deutschland und Frankreich breiten sich immer mehr aus. Es ist deshalb durchaus sinnvoll, an geeigneten Orten Nistplattformen anzubringen: in Wäldern in Gewässernähe auf den Wipfeln von alten grossen

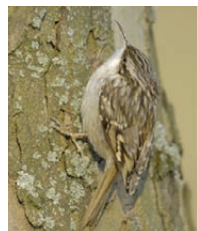


Föhren und anderen Bäumen, die das Kronendach überragen, aber auch auf Masten von Hochspannungsleitungen.



### Waldbaumläufer

Brutbeginn	April
Bruten pro Jahr	1-2
Eier pro Brut	5-6
Bebrütung Tage	15
Junge im Nest Tage	15
Nest: Unterbau Reiser;	
darüber Moos, Rinde	



### Gartenbaumläufer

Brutbeginn	März
Bruten pro Jahr	1-2
Eier pro Brut	5-6
Bebrütung Tage	15
Junge im Nest Tage	15
Nest: Reiser, Halme,	
Federn	



### Waldohreule

Brutbeginn	März
Bruten pro Jahr	1
Eier pro Brut	3-6
Bebrütung Tage	27-28
Junge im Nest Tage	>30
Nest: in alten Krähenne-	
stern, kein Nestbau	



### Fischadler

Brutbeginn	April
Bruten pro Jahr	1
Eier pro Brut	3-2
Bebrütung Tage	37
Junge im Nest Tage	44-59
Nest: Äste, Mulde aus	
Pflanzenmaterial	

# Nisthilfen für Säugetiere im Wald

**Neben den Gebäude-Fledermäusen aus dem Siedlungsraum gibt es auch viele Baum-Fledermäuse**, die sich in hohlen Baumstämmen, in alten Spechthöhlen, in Aushöhlungen bei Astabbrüchen und unter der aufgesprungenen Borke toter Bäume verkriechen.

Auch den Baumfledermäusen kann man mit dem Fledermauskasten, der auf Seite 15 vorgestellt ist, helfen.



## Grosser Abendsegler

Typische Baumfledermaus, lebt in Baumhöhlen oder Nisthilfen. Macht lange Wanderungen. Weibchen bringen im Juni/Juli ihre Jungen nördlich der Schweiz zur Welt.



## Braunes Langohr

Im Wald oder in Parks. Schlafplätze in Baumhöhlen und Nistkästen. Winterquartier in Höhlen und Stollen. Wochenstube in Baumhöhlen, Dachstöcken und Nisthilfen.



## Wasserfledermaus

Lebt im Wald, sucht Nahrung über Gewässern, meidet auf dem Weg dorthin offene Flächen. Sommer- und Winterquartier in Baumhöhlen und Brücken, auch in Nisthilfen.



## Bechstein-Fledermaus

Sommerquartier in Baumhöhlen, Stammrissen und Nisthilfen. Winterquartier in Baumhöhlen und unterirdisch. Junge zwischen Anfang Juni und Anfang Juli.



## Brandtfledermaus

Ist an Wald und Gewässer gebunden. Im Sommer oft in Spalten von Gebäuden in Waldnähe, in Baumhöhlen und Nisthilfen, im Winter in Höhlen und Stollen. Junge im Juni.



**Bilche oder Schlafmäuse sind im Wald verbreitet, aber nicht einfach zu beobachten.** Sie leben heimlich und sind nachtaktiv. Zu finden sind sie vor allem in strauchreichen Wäldern und im Bereich von stufigen Waldrändern. In der Schweiz leben vier Arten.

Der **Siebenschläfer** ist die häufigste und am weitesten verbreitete Art und oft in Nistkästen anzutreffen. Er nimmt Kästen mit einer Lochgrösse von etwa 6 cm an. Der Siebenschläfer baut ein kugeliges Nest auf welchem Laub, Moos und Rindenstreifen. Er frisst hauptsächlich pflanzliche Nahrung wie Obst, Beeren, Samen, Knospen und Pilze, ergänzt dies aber durch Insekten, Schnecken, Eier und Jungvögel.

Die **Haselmaus** ist deutlich seltener in Nistkästen anzutreffen, am ehesten im Sommer.



#### **Siebenschläfer**

Lebt in Wäldern, z.T. Obstgärten. Schlafquartier in Baumhöhlen und Nisthilfen. Paarungszeit im Frühling, Junge zwischen Anfang August und Mitte September.

Sie frisst vor allem Knospen und Blätter, aber auch Beeren und Steinobst, im Sommer auch Insekten und Weichtiere. **Es gibt spezielle Nisthilfen für Haselmäuse;** sie sind ähnlich den Holzkästen, haben aber den Eingang von der Baumseite her mit einem Loch von 3,5 cm Durchmesser.

Der Gartenschläfer ist selten in Nistkästen zu finden, der Baumschläfer ist nur aus dem Engadin bekannt.

Die Haselmaus ist zusammen mit dem Baumschläfer schweizweit geschützt, die Kantone sind verpflichtet, auch den Sieben- und Gartenschläfer zu schützen. Wenn der Siebenschläfer in Vogelnistkästen vorkommt, ist das ein schöner Erfolg der Artenförderung. Es darf und soll nicht dagegen vorgegangen werden.



#### **Haselmaus**

Baut im Wald faustgrosses, kugelförmiges Nest aus Gräsern und Laub in Büschen und Bäumen, auch in Nisthilfen. Ein bis zwei Mal Junge pro Jahr.





## Kulturland

Die Artenvielfalt steht im Kulturland immer noch unter grossem Druck. Artenförderung mit gezielten Massnahmen, darunter Nisthilfen und Kleinstrukturen, ist für die Biodiversität unabdingbar.



# Kulturland

**Im Landwirtschaftsland werden mit der Agrarpolitik Anstrengungen unternommen, die Biodiversität zu sichern, doch reicht das noch lange nicht.** Die Artenvielfalt geht weiterhin zurück und hat unterdessen auf den meisten Flächen ein sehr tiefes Niveau erreicht. Es ist deshalb nötig, die Massnahmen zu verstärken und zu verbessern.

## **Hecken, Hochstamm-Obstgärten, Magerwiesen, Buntbrachen**

Das sind einige der Lebensräume, die im heute intensiv bewirtschafteten Landwirtschaftsland in zu kleiner Fläche, zu wenig vernetzt und nicht in ausreichender Qualität vorhanden sind. Es fehlt vielerorts an halboffenen Böden, wo Vögel ihre Nahrung finden, und an Kleinstrukturen, die Tieren Nahrungsplatz, Brutstätte und Unterschlupf bieten.

Auch die Produktionsflächen sind immer ungeeigneter als Lebensraum für Tiere, wenn sie dichter und einförmiger werden. Weite Flächen werden häufig und grossflächig geschnitten.

Wenn die Natur im Landwirtschaftsland eine Chance haben soll, braucht es Biodiversitätsflächen, die genügend gross, richtig vernetzt und qualitativ hochstehend sind. Die Landwirte erhalten dafür entsprechende Direktzahlungen des Bundes.

Auf absehbare Zeit sind Artenförderungsprogramme für besonders anspruchsvolle Arten nötig, z.B. mit speziell spätem Schnittzeitpunkt von Wiesen oder mit besonders grossem Strukturreichtum in Obstgärten oder Weiden.

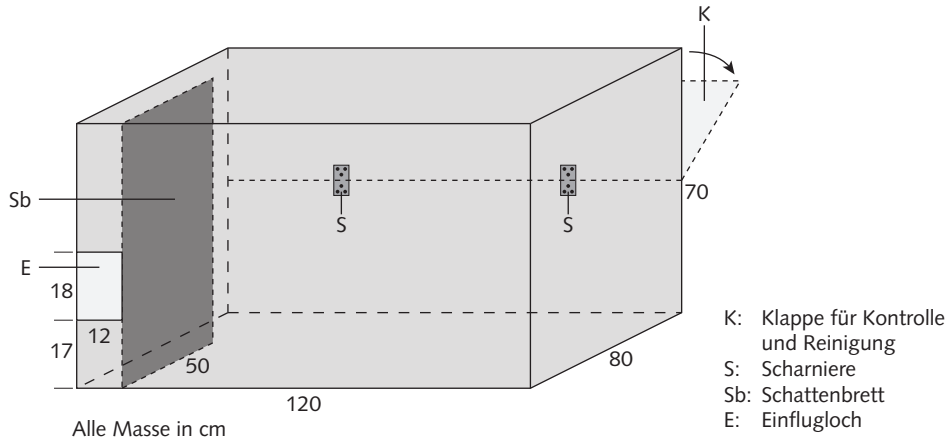
## **Artenförderungsprogramme und Nisthilfen**

Auch Nisthilfen können wichtig sein: von Holzkasten für Insekten oder Mäuse fressende Vögel bis Reptilienburgen oder nach Oberbodenabtrag mit magerem Boden ausgestattete Flächen mit lückiger Vegetation.

Mehr: [www.birdlife.ch/nisthilfen](http://www.birdlife.ch/nisthilfen)



# Spezielle Nisthilfen für Kulturlandvögel



**Steinkauzröhren** werden vom kleinen Kauz in Regionen, in denen er vorkommt, gerne angenommen. In der Schweiz sind das momentan nur 4 kleinere Gebiete. Damit die Jungen nicht ins Gras fallen, wenn sie die Nisthilfe verlassen, bevor sie fliegen können, werden die Röhren auf einem Ast angebracht, wo die Jungen spazieren, aber auch wieder die Höhle aufsuchen können. Damit Beutegreifer wie Marder nicht freien Zugang in die Röhre haben, wird am Eingang eine Schikane eingebaut (Schnitt durch Nisthilfe unten).

**Die Schleiereule brütet vor allem in Scheunen, aber auch in Kirchtürmen und anderen Gebäuden.** Der grösste Teil der Paare nistet heute in Nisthilfen, die geräumig sein müssen. Am besten werden sie

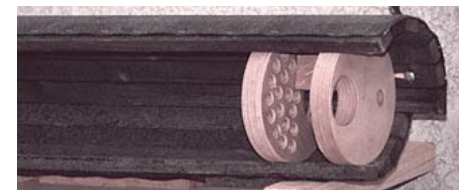
im Innern der Scheune angebracht mit einem Loch (10-15 x 20-25 cm) nach Aussen, allenfalls zusätzlich auch nach innen, damit die Schleiereule bei garstiger Witterung auch im Innern der Scheune Mäuse suchen kann.



<b>Schleiereule</b>	
Brutbeginn	März
Bruten pro Jahr	1(-3)
Eier pro Brut	4-11
Bebrütung Tage	33
Junge im Nest Tage	43-48
Nest: Mulde in Gewöllbelag	
Flugloch cm	18x18



<b>Steinkauz</b>	
Brutbeginn	April
Bruten pro Jahr	1
Eier pro Brut	2-5
Bebrütung Tage	27-28
Junge im Nest Tage	30-36
Nest: Mulde im Mulm	
Flugloch cm	6,0-8,2



Der **Wendehals** ist der einzige Specht Europas, der keine eigene Höhle zimmert. Sein Schnabel wäre dafür viel zu schwach. Da er hauptsächlich von Ameisenpuppen lebt (Foto auf dem Titelblatt) ist er ein Zugvogel – der einzige unter den Spechten.

Der Wendehals bewohnt viele Typen von Höhlen und nimmt auch gerne Holznistkästen (Seite 6/7) mit einem Eingangsloch von 3,2-3,5 cm an. Es



gibt für den Wendehals besondere Holzbetonkästen, Spezielle Kenner bringen für den rindenfarbigen Vogel auf der Vorderseite der Nisthilfe Rinde an.



### Wendehals

Brutbeginn	April
Bruten pro Jahr	1-2
Eier pro Brut	7-10
Bebrütung Tage	12-14
Junge im Nest Tage	18-22
Nest: kaum Nestmaterial	
Flugloch cm	3,5-5,0

Der **Wiedehopf** brütet durchaus in Holzkästen (Seite 6/7), aber noch lieber nistet er in Rebhäuschen, kleinen Scheunen und Trockenmauern. Da Fotografen und Beobachter den Wiedehopf stark stören können, ist es am besten, wenn Nisthilfen für ihn etwas versteckt sind. Nistkästen werden deshalb im Innern von Häuschen mit Loch nach aussen und einem Durchmesser von 5,0-6,0 cm angebracht. Da auch der Star solche Nisthilfen gerne besiedelt und der Wiedehopf auch Einfluglöcher nahe am Boden annimmt, der Star aber weniger, werden Nisthilfen oft tief angebracht.

Beutegreifer nehmen wegen der Angewohnheit der jungen Wiedehopfe, sie mit einem intensiven, stinkenden Kotstrahl zu vertreiben, die Bruten trotz guter Erreichbarkeit nicht häufig aus. In Trockenmauern kann ein Stein durch eine Nisthilfe mit Steintarnung ersetzt werden.



### Wiedehopf

Brutbeginn	April
Bruten pro Jahr	1
Eier pro Brut	5-6
Bebrütung Tage	15-16
Junge im Nest Tage	21-28
Nest: Mulde im Mulm	
Flugloch cm	5,0-6,5

# Kleinstrukturen für Amphibien, Reptilien und Wiesel



Beim **Bau von Asthaufen** ist darauf zu achten, dass feineres und sperriges Material abwechselnd aufgeschichtet wird, so dass dichtere Bereiche und solche mit mehr Zwischenräumen entstehen. Für **Hermelin, Mauswiesel und andere Kleinraubtiere** sollten Asthaufen aus größerem Material aufgebaut sein, damit Gänge mit einem Durchmesser von 4 cm entstehen.

**Kleinstrukturen wie Ast- und Wurzelstockhaufen oder Reptilienburgen aus Steinen sind wichtige Lebensräume** für die unterschiedlichsten Tierarten. Sie bilden Unterschlüpfen für Amphibien- und Reptilienarten wie Zauneidechse, Blindschleiche oder Grasfrosch ausserhalb der Laichzeit. Kleinstrukturen können im Landwirtschaftsgebiet, aber auch im Siedlungsraum und an Waldrändern angelegt werden.



Für das **Anlegen eines Steinhaufens** werden einige wenige grosse Steine verteilt, so dass viel Zwischenraum bleibt. Auf diese Stützsteine kommen grosse und möglichst flache Steine, darauf wiederum etwas kleinere Stützsteine. Die Zwischenräume werden mit etwas Sand, Kies oder Erde ausgefüllt, damit ein richtiges Labyrinth entsteht. Das Ganze wird so oft wiederholt, bis die Echsenburg ihre Höhe von mind. 1 m erreicht.



## Zauneidechse

In mageren Lebensräumen mit Verstecken (Totholz, Altgras), Steinhaufen. In eigentlichen Reptilienburgen. Eiablage im Mai in sonnigen, sandigen Flächen.



## Blindschleiche

Lebt in Wäldern, Gärten, braucht deckungsreiche, krautige Vegetation und eine gewisse Bodenfeuchte. Gerne in Ast- und Komposthaufen. Weibchen bringt Junge zur Welt.



## Grasfrosch

Laicht im Frühling in den unterschiedlichsten Gewässern, geht dann aber zum Landleben über in Wäldern, Gärten, Parks. Tagsüber in Unterschlüpfen.



## Hermelin

Lebt in Wiesen und Gehölzen mit genügend Nahrung (Mäuse) und vielen Unterschlüpfen: hohle Baumstämme, Holz- und Steinhaufen. Mehrere Nester, Junge im Frühling.

# Nistplätze für Insekten

**Ohrwürmer** gehören zu den Fluginsekten, die meisten Arten können aber nicht mehr fliegen. In Europa kommen gut 30 Arten vor. Der **Gemeine Ohrwurm** ist ein Allesfresser und gilt als Nützling, er frisst zum Beispiel Blattläuse oder Schmetterlingsraupen. Ohrwürmer werden im biologischen Garten- und Landbau mit Unterschlüpfen gefördert: Tonblumentöpfe gefüllt mit Heu oder Moos.

Die Eier legt das Weibchen aber in selbst gebaute Höhlungen, in Blattrillen oder unter der Rinde und pflegt und beschützt sie.



## Gemeiner Ohrwurm

Kann fliegen, tut es aber nur selten. Lebt dort, wo es genügend Verstecke hat in Ritzen, Spalten, unter Laub etc. Weibchen legt Eier in Höhlungen, in Blattrillen oder unter Rinde.

**Viele Insekten, darunter Wildbienen und Ödlandschrecken, brauchen offene, besonnte Bodenstellen** in lückiger Vegetation, um ihre Eier ablegen zu können. Ihnen lässt sich in unseren humusreichen, oft überdüngten Gärten und Landwirtschaftsflächen mit dem **Oberbodenabtrag** einfach helfen.

Dabei wird der Humus in einer Tiefe von etwa 30 cm abgetragen und wenn nötig (Mulde) durch mageres, kiesiges und sandiges Material ersetzt. Vielfach braucht es dann gar keine Bepflanzung, Arten von Magerwiesen finden sich von selbst ein. Allenfalls kann eine Magerwiesenmischung mit einheimischen Arten aus möglichst regionaler Herkunft eingesät werden, aber nur äußerst zurückhaltend und lückig. Die Fläche muss regelmässig auf invasive Neophyten kontrolliert und gejätet werden.



## Blauflügelige Ödlandschrecke

Lebt auf trockenen und warmen, schütter bewachsenen kiesigen Flächen. Weibchen legt Eier in den Boden.



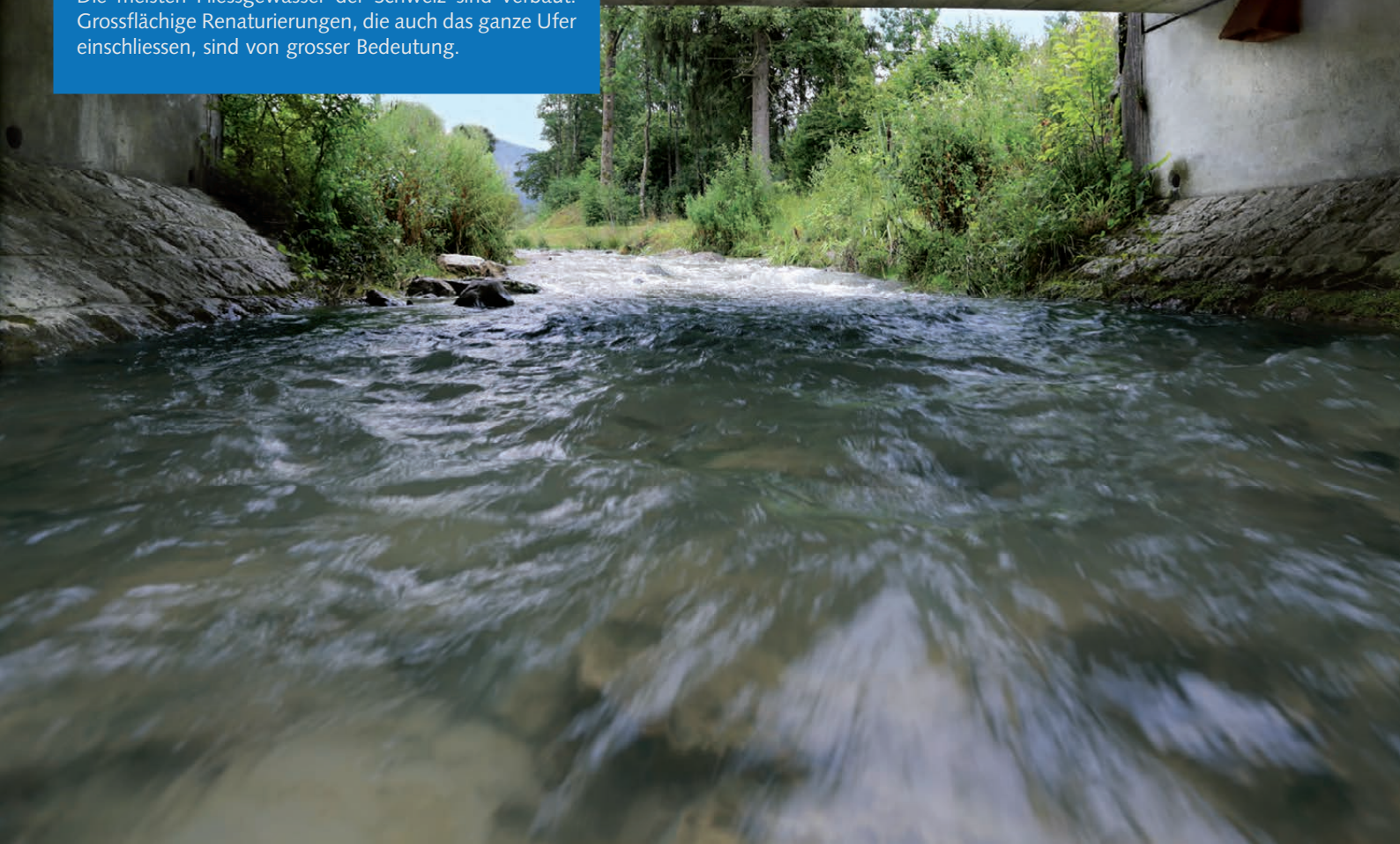
## Schachbrettfalter

Die ausgewachsenen Falter saugen Nektar auf Flockenblumen, Skabiosen, Kratzdisteln und Ringdisteln. Die Raupen ernähren sich von vielen verschiedenen Gräsern.



## Gewässer

Die meisten Fließgewässer der Schweiz sind verbaut. Grossflächige Renaturierungen, die auch das ganze Ufer einschliessen, sind von grosser Bedeutung.



# Gewässer

## **E**in grosser Teil der Fließgewässer der Schweiz ist in einem naturfernen Zustand.

Gewässer wurden kanalisiert, Kies- und Sandflächen fehlen, der Geschiebehaushalt wurde verändert. Die Zerstörung betrifft aber auch und ganz besonders den Uferbereich der Gewässer: Durch Erosion immer wieder neu geschaffene Steilwände an Fluss- und Bachufern fehlen ebenso wie zum Auenbereich gehörende Feuchtwiesen und Altwässer.

## **Renaturierungen ausweiten**

Gewässer-Renaturierungen starteten schon vor einigen Jahrzehnten, werden jetzt aber dank den neuen gesetzlichen Grundlagen verstärkt gefördert.

Vielfach liegt der Schwerpunkt auf Verbesserungen der Gewässersohle, welche für die im Wasser lebenden Arten sehr wichtig sind. Oft fehlt aber für ein wirklich naturnahes Ufer der Platz. Erst an wenigen Orten gelang es, den Fluss oder Bach so aufzuweiten, dass auch Steilufer entstehen können – Brutplatz für den Eisvogel und eigentlich

auch die Uferschwalbe. Nötig wären aber auch Strukturen, wo Wasserramsel und Bergstelze brüten und Fische Unterschlüpfe finden können. Und Platz für grosse ungestörte Kiesflächen für Watvögel wie Flussregenpfeifer und Flussumfänger gibt es nur an wenigen Orten in der Schweiz. Ganz verschwunden von unseren Fließgewässern und Flussdeltas sind die Kolonien der Flussschwärze.

Renaturierungen sollten wo immer möglich über die Gewässersohle und den engeren Uferbereich hinaus geplant werden.

## **Nisthilfen auch an Gewässern**

Mit Nisthilfen für Nischenbrüter, künstlichen Steilwänden sowie Kiesinseln und -flossen können Brutplätze für Vögel geschaffen werden.

Mehr: [www.birdlife.ch/nisthilfen](http://www.birdlife.ch/nisthilfen)



# Nisthilfen für Bergstelze und Wasseramsel

**Bergstelze und Wasseramsel brüten in unmittelbarer Gewässernähe oder sogar über dem Wasser**, z.B. in vom Wasser unterspültem Wurzelwerk von Bäumen, in steilen Uferböschungen, in Erdspalten am Wasser und die Wasseramsel sogar hinter Wasserfällen. Natürliche Brutplätze sind an unseren Fließgewässern mit den Verbauungen selten geworden. Wasseramsel und Bergstelze sind deshalb an vielen Orten auf Brücken und andere Bauten am Gewässer umgestiegen. Durch die heutige Bauweise von Brücken mit Beton ohne Nischen und Löchern wurde ihnen aber auch dieser Ersatzlebensraum immer mehr verschlossen.

Eine **Förderung von Bergstelze und Wasseramsel mit Nisthilfen** ist wichtig. Diese sollen an unzugänglichen und nicht einsehbaren Orten angebracht werden. Sie

müssen unbedingt mindestens einen halben Meter über der Hochwasserlinie liegen, damit sie bei Hochwasser nicht zur Falle werden. Wichtig ist auch ein Schutz vor Beutegreifern durch genügend Abstand von möglichen Zugängen zum Nest.

Ein Schutz vor Regen, Wind und Sonne erhöht den Erfolg der Nisthilfe (Seite 30). Das Nest der Wasseramsel muss direkt über tieferem und fließendem Wasser liegen, denn bei Gefahr lässt sie sich ins Wasser fallen.

An Gewässern lebt auch der **Gänsesäger**. Er findet noch Brutplätze in Gebäuden, Felsen und seltener in Bäumen. Nisthilfen scheinen momentan nicht grossflächig nötig zu sein. Sie sollten nicht an Fließgewässern mit gefährdeten Fischarten angebracht werden, obwohl ein Einfluss nicht erwiesen ist.



## Bergstelze

Brutbeginn	März
Bruten pro Jahr	1-2
Eier pro Brut	3-6
Bebrütung Tage	11-14
Junge im Nest Tage	12-14
Nest: Napf aus Moos und Halmen, oben geschlossen	

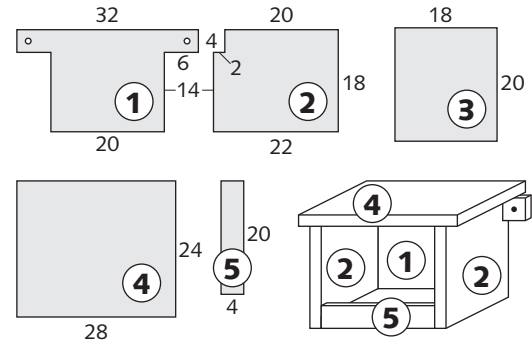


## Wasseramsel

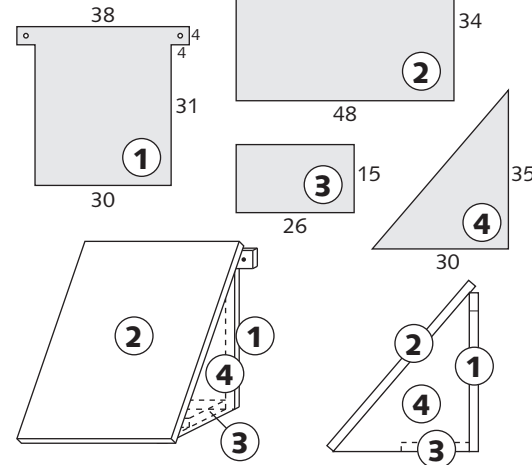
Brutbeginn	Feb
Bruten pro Jahr	1-2
Eier pro Brut	4-6
Bebrütung Tage	14-17
Junge im Nest Tage	19-25
Nest: Mooskugel, Eingang seitlich von unten.	

## Typ 1

Alle Masse in cm. Brettstärke: 2 cm



## Typ 2





# Brutwände für Eisvogel und Uferschwalbe



Steilwände an Bächen und Flüssen sind der **Brutplatz des Eisvogels und der Uferschwalbe**. Während im nahen Ausland solche natürlichen Brutplätze der Uferschwalbe noch bestehen, hat sie in der Schweiz ganz auf künstliche Wände in Kiesgruben umstellen müssen. Für die Uferschwalbe wird seit Jahren mit künstlichen Nistwänden experimentiert. In der Schweiz haben sich seit einigen Jahren neuartige Sandschüttungen aus verschiedenen Schichten sehr bewährt (Bild oben).



Für den Eisvogel können gewässernahe Steilwände von mindestens 1,5 m Höhe und wenigen Metern Breite abgestochen werden. Doch lassen sich auch künstliche Brutwände mit einer mit Löchern versehenen festen Wand erstellen, die mit einem Sandgemisch gefüllt werden, in das der Eisvogel seine Höhle selber graben kann (unten).



## Eisvogel

Brutbeginn	März
Bruten pro Jahr	2-3
Eier pro Brut	6-7
Bebrütung Tage	18-21
Junge im Nest Tage	23-27
Eier auf Boden oder Gewöllen	
Höhleneingang	cm 10 x 7



## Uferschwalbe

Brutbeginn	Mai
Bruten pro Jahr	1-2
Eier pro Brut	5-6
Bebrütung Tage	14
Junge im Nest Tage	19
Nest: Halme, Federn	
Höhleneingang	cm ca. 4,0



# Brutorte für Möwen und Seeschwalben

Flusseeeschwalbe und Lachmöwe sind Koloniebrüter. Die **Lachmöwe** nistete ursprünglich und gebietsweise bis vor wenigen Jahren auf Seggenstöcken in Riedgebieten. Weshalb sie in der Schweiz diesen Lebensraum nicht mehr besiedelt, ist bis heute nicht geklärt. Die Flusseeeschwalbe brütet auf Kiesflächen an grossen Flüssen und in Flussdeltas. Schon seit Jahrzehnten findet sie diesen Lebensraum nicht mehr in der Schweiz.

**Heute brüten Flusseeeschwalbe und Lachmöwe in unserem Land ausschliesslich auf künstlichen, für sie geschaffenen Inseln, Plattformen und Flossen mit Kiesunterlage** (Bilder rechts, von oben nach unten). Welcher dieser drei Nisthilfe-Typen gewählt wird, hängt ganz vom Gewässer und vom Standort ab. An Seen mit starken Wasserstandsschwankun-

gen besonders geeignet ist ein **Floss**. Es kann nicht überschwemmt werden und lässt sich im Winter einholen und wird erst wieder auf dem See platziert, wenn im Frühling die Zielarten eintreffen. So kann eine Konkurrenz mit anderen Arten wie der Mittelmeermöwe vermindert werden.

Auf einer **Plattform** lassen sich wie beim Floss rundherum ca. 50 cm Gitter oder Netze gegen Ratten anbringen, ebenso diverse Unterschlüpfе, welche den Jungen einen gewissen Schutz gegen Prädation durch Mittelmeermöwen, Krähen und Greifvögel bieten.

**Inseln** sind die naturnahste und auch am besten landschaftsverträgliche Form dieser Nisthilfen, doch sind hier besondere Schutzmassnahmen schwieriger anzubringen, und das Kies lässt sich nur aufwändig erneuern.



## Flusseeeschwalbe

Brutbeginn	Mai
Bruten pro Jahr	1
Eier pro Brut	2-3
Bebrütung Tage	22-26
Junge im Nest Tage	21-26
Nest: flache Mulde auf Kies mit wenig Material	



## Lachmöwe

Brutbeginn	April
Bruten pro Jahr	1
Eier pro Brut	3
Bebrütung Tage	23
Junge im Nest Tage	35
Nest: aus Schilf, auf Kies oder Pflanzen, oft gross.	



Wichtig ist, dass Plattformen, Flosse und Inseln vollkommen von Störungen geschützt sind und **in Seeschutzzonen von einigen hundert Metern Breite liegen**.

# Weiterführende Information

## Merkblätter SVS

Eine umfassende Zusammenstellung aller beim SVS/BirdLife Schweiz erhältlichen Merkblätter zu Nisthilfen finden Sie unter

[www.birdlife.ch/nisthilfen](http://www.birdlife.ch/nisthilfen)

## Weitere Merkblätter

Glauser, C. & A. Frei (2011): Aktion Höhlenbäume suchen und sichern. SVS/BirdLife Schweiz. 4 Seiten

Schaad, M. (2008): Turmfalke und Schleiereule – Wie sie leben, wie wir helfen können. SVS/BirdLife Schweiz. 16 Seiten

Scheel, B. & C. Glauser. (2014): Stunde der Gartenvögel. SVS/BirdLife Schweiz. 36 Seiten

Scholl, I. (2004): Nistplätze für Mauer- und Alpensegler. Uster. 32 Seiten

Schwarzenbach, Y., B. Scheel, R. Ayé & Sophie Jaquier (2014): Mehlschwalben fördern. SVS/BirdLife Schweiz. 8 Seiten.

Weibel, U. (2002): Kleinstrukturen – Lebensnetze für die Natur. SVS/BirdLife Schweiz. 24 Seiten.

Zimmerli, E. (1994): Wohnungsnot – auch bei Gefiederten. SVS/BirdLife Schweiz. 36 Seiten.

## Bücher

Glutz von Blotzheim, U.N. & C. Breitenmoser-Würsten (1990): Hinweis zum Bau von Brutnischen für Wasseramsel und Bergstelze. BAFU, Bern. 16 Seiten.

Richarz, K. & M. Hormann (2008): Nisthilfen für Vögel und andere heimische Tiere. AULA-Verlag, Wiebelsheim. 296 Seiten.

Westrich, P. (2014): Wildbienen – die anderen Bienen. Verlag Dr. Friedrich Pfeil, München. 168 Seiten.

## Bezugsquellen

Es gibt eine ganze Reihe von Anbietern von Nisthilfen. Eine regelmässig aktualisierte Liste finden Sie unter:

[www.birdlife.ch/nisthilfen](http://www.birdlife.ch/nisthilfen)

# Aufhängen und Reinigen von Nistkästen

## Holzkästen für Meisen und ähnliche Arten

Nisthilfen können dort angebracht werden, wo es keine oder zuwenige natürliche Nistmöglichkeiten gibt. Bewährt haben sich 3-5 Kästen pro Hektare, es können aber auch mehr oder weniger sein. Verschiedene Nisthilfen können im gleichen Garten aufgehängt werden. Ein Teil der Kästen bleibt oft leer. Sie werden als Schlafplatz genutzt.

### Aufhängen

Nistkästen sollen im Herbst/Winter aufgehängt werden. An Bäumen werden Nistkästen mit einem Bügel über einen Ast oder mit einem Draht um den Stamm gehängt. Bei der Reinigung im Herbst muss auch die Anbringung des Kastens geprüft werden, damit sie nicht einwächst. Falls Nägel verwendet werden, sollen es Aluminiumnägel sein. Im Wald muss die Aufhängung mit dem Förster abgesprochen werden. Das Flugloch soll nicht nach Westen weisen und der Kasten soll weder in der prallen Mittagssonne noch ganztägig im Schatten sein. Bewährt hat sich eine Ostausrichtung. Der Kasten muss senkrecht

oder leicht nach vorne geneigt aufgehängt werden, damit es nicht hineinregnen kann. Während der Aufzuchtzeit der Jungen soll der Kasten nicht geöffnet werden, ältere Junge verlassen ihn dann oft fluchtartig.

### Reinigen

Jährlich wird der Nistkasten für Meisen und ähnlichen Arten ab September mit einem Spatel gründlich gereinigt. Das alte Nest wird entfernt, damit der Parasitenbefall nicht zu gross wird. Eine Desinfektion ist nicht nötig, bei starker Verschmutzung genügt eine Reinigung mit Wasser und Bürste. Auf keine Fall chemische Mittel einsetzen.

Bei gewissen Arten (Wendehals, Wiedehopf) wird das Nest belassen.

## Schwalbennisthilfen

**Rauchschwalbennester** bringt man in Ställen an. Während der Brutzeit muss immer ein offener Zugang vorhanden sein.

**Mehlschwalbennester** hängt man ausen an Gebäude fugenlos unter das Dach, am besten nicht über Fenster oder Eingän-

gen. Ein freier Anflug ist wichtig. Es sollen mindestens 3 oder mehr Nester angebracht werden. Das Kotbrett in mindestens 60 cm Abstand unter den Nestern, soll am Dach und nicht in der Isolation befestigt werden. Es vermindert die Verschmutzung mit Kot deutlich. Kunstnester sollen alle 2-3 Jahre gereinigt werden.

## Segler-Nisthilfen

Ein freier Anflug und ein Mindestabstand vom Boden von 3 m (besser deutlich mehr) ist notwendig, da sich die Segler beim Abflug fallen lassen. Hingegen müssen die Nester nicht unbedingt gereinigt werden. Sind sie zugänglich, können sie alle 3-5 Jahre etwas gereinigt werden. Das Nest darf dabei aber nicht entfernt werden.

Mehr:

[www.birdlife.ch/nisthilfen](http://www.birdlife.ch/nisthilfen)

# SVS/BirdLife Schweiz

Der SVS/BirdLife Schweiz engagiert sich für die Biodiversität von lokal bis weltweit. In der Schweiz setzt er zusammen mit seinen Landesorganisationen, Kantonalverbänden und den 450 lokalen Sektionen Naturschutzprojekte um für die Natur auf der ganzen Fläche, für Biodiversitäts-Vorranggebiete und für prioritäre Arten. Dies in Feuchtgebieten und an Gewässern, im Wald, Landwirtschafts- und Berggebiet sowie im Siedlungsraum. Für die Sensibilisierung der Bevölkerung und vor allem die Umweltbil-

dung in den Schulen betreibt der SVS die zwei BirdLife-Naturzentren in La Sauge und im Neeracherried und gibt die Zeitschriften Ornithos und Ornithos junior heraus. International engagiert sich der SVS/BirdLife Schweiz für Schutzprojekte für die Zugvögel, in Osteuropa und weltweit.



[www.birdlife.ch](http://www.birdlife.ch)

# Zusammenarbeit mit Coop

Der SVS/BirdLife Schweiz arbeitet für die Förderung der Biodiversität im Siedlungsraum mit Coop Bau+Hobby zusammen. Sukzessive bietet Coop Bau+Hobby immer mehr Produkte an, die besonders gute Bedingungen für Vögel bieten, um zu nisten oder Nahrung zu finden. Darunter fallen beispielsweise einheimische Sträucher und Bäume und naturnahe Wiesenmischungen

sowie Nistkästen. Diese tragen künftig das Gütesiegel «empfohlen vom SVS/BirdLife Schweiz» und verwandeln Balkon, Garten und Terrasse in ein artenreiches Naturparadies.

[www.coop.ch](http://www.coop.ch)  
[www.bauundhobby.ch](http://www.bauundhobby.ch)



## Impressum

### **Nisthilfen für Tiere in Siedlungsraum, Feld, Wald und Gewässer**

© Schweizer Vogelschutz SVS/BirdLife Schweiz, Zürich, September 2014.

Text und Gestaltung: SVS-MitarbeiterInnen

Fotos: Raffael Ayé, Ruedi Aeschlimann, Carl'Antonio Balzari, Dieter Bark, Paul Brändli, Michael Gerber, Christa Glauser, Grün Stadt Zürich, Ernst Heim, Koordinationsstelle für Fledermausschutz Südbayern, Igelzentrum Zürich, Albert Krebs, Felix Labhardt, Franz Lex, Kurt Mohler, Werner Müller, NABU Natur Shop, G. Perrodin, Ueli Rehsteiner, Marcel Ruppen, Werner Scheuber, Françoise Schmit, Hansruedi Schudel, Ernst Sonderegger, Thomas Stephan, SVS/BirdLife Schweiz, Dr. Henning Vierhaus, Schweizerische Vogelwarte Sempach, Stefan Wassmer, [www.fledermausschutz.ch](http://www.fledermausschutz.ch), Andreas Zahn.

### **Bezug:**

SVS/BirdLife Schweiz, Wiedingstr. 78, Postfach CH-8036 Zürich  
[svs@birdlife.ch](mailto:svs@birdlife.ch)  
[www.birdlife.ch](http://www.birdlife.ch)  
Tel 044 457 70 20  
Fax 044 457 70 30  
PC 80-69351-6

